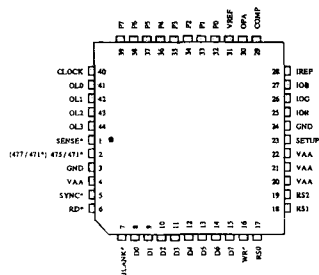
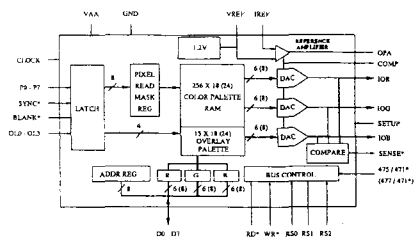


●ビデオ用8ビットD-Aコンバータ

| | | | | | | | |
|--------------|----------------|----------------|----------------|----------------|----------------|----------------|----------------------|
| 型名 | Bt474KPJ85, 75 | Bt477KPJ80, 66 | Bt477KPJ50, 35 | μPC662GH | μPC664GS | CXD1171M | MC10322 |
| メーカー | Brooktree | Brooktree | Brooktree | 日本電気 | 日本電気 | ソニー | MOTOROLA |
| 周囲温度 | TFS | TFS | TFS | TFS | TFS | +25°C | TFS |
| 最大変換レート | 85, 66MSPS | 80, 66MSPS | 50, 35MSPS | 35MSPS | 35MSPS | 40MSPS min | 40MSPS min |
| セトリング | 12, 14ns typ | 13ns typ | 20, 28ns typ | 25ns typ | 40ns | | 4.0ns typ |
| L I N / 相対精度 | ±1LSB | ±1LSB | ±1LSB | ±0.5LSB | ±0.5LSB | -0.5, +1.3LSB | ±1/2LSB |
| Δ L I N | ±1LSB | ±1LSB | ±1LSB | ±0.5LSB | ±0.5LSB | ±0.25LSB | ±1/2LSB |
| 電源電圧 | +5V | +5V | +5V | +5V | +5V | +5V | +5, -5, 2V |
| 電源電流 (* typ) | 170mA typ | 180mA typ | 180mA typ | 60mA: 25°C | 40mA: 25°C | 16mA | 28, -55mA |
| 消費電力 | | | | 200mW typ | 130mW typ | 80mW typ | 469mW |
| 変換コード | BIN | BIN | BIN | BIN | BIN | BIN | BIN |
| 変換レベル | TTL, CMOS | TTL, CMOS | TTL, CMOS | TTL | TTL | TTL, CMOS | TTL |
| typ基準入力電圧 | 1.235V | 1.235V | 1.235V | 4.00V | 4.00V | 2.0V | |
| typ基準出力電圧 | | | | 4.0V | 4.0V | | |
| アナログ出力SR | | | | | | | |
| コンプライアンス電圧 | -1~+1.5V | -1~+1.5V | -1~+1.5V | | | | -1.7~+0.3 |
| 精度G A I N | ±5%GS | ±5%GS | ±5%GS | ±15% | ±15% | ±5% | ±5%GS |
| typアナログ出力抵抗 | 10kΩ | 10kΩ | 10kΩ | | | | 25kΩ min |
| アナログ出力容量 | 30pF | 30pF | 30pF | | | | 16pF typ |
| typアナログ出力UNI | 19.05mA: White | 19.05mA: White | 19.05mA: White | 1.0V | 1.0V | 10mA, 2V: 200Ω | 26.8mA: Normal White |
| ドリフトG A I N | | | | | | | |
| 動作温度 | 0~+70°C | 0~+70°C | 0~+70°C | 0~+75°C | 0~+75°C | -20~+75°C | -40~+85°C |
| ブロック/ピン接続図 | DA④ | DA⑬ | DA⑬ | DA⑮ | DA⑳ | DA㉓ | DA㉔ |
| 備 考 | CRAM, RGB, REF | CRAM, RGB, REF | CRAM, RGB, REF | REF, RGB, 5VPS | REF, 2DA, 5VPS | LAT, 5VPS | LAT, VCI |

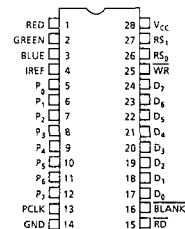
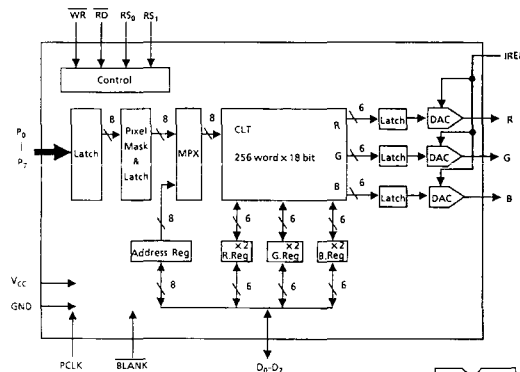
■ピン接続・機能ブロック図



■特徴

- Bt 471 / 476 / 478 とピン・コンパチブル
- RGB用3チャンネル電圧出力D-Aコンバータ内蔵
6ビット: Bt 475, 8ビット: Bt 477
- カラーパレットRAM内蔵
256×18: Bt 475, 256×24: Bt 477
- オーバーレイパレット内蔵
15×18: Bt 475, 15×24: Bt 477
- 80, 66, 50, 35MHz動作
- RS-343A / RS-170コンパチブル出力
- +5V単一電源動作
- 44ピンPLCC

■ピン接続・機能ブロック図



■特徴

- Personal System/2 のシステムにコンパチブル
- RGB用3チャンネル6ビット電圧出力D-Aコンバータ内蔵
- 256×18カラーパレットRAM内蔵
- データ入力ラッチ内蔵
- 表示コントロール用リードマスク機能付
- 28ピンDIP

*Personal System/2 は、IBM社の登録商標。

(上面図)